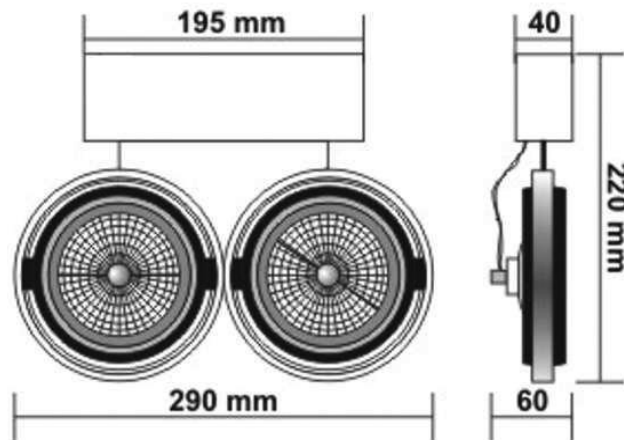


Proyector de aplicar en techo o pared, de distribución lumínica directa orientable. Cuerpo y aros construidos en aluminio con recubrimiento termo-convertible en blanco texturado, gris titanio o negro. Aro interior construido en polipropileno, ofreciendo varios colores



Lámpara	Potencia	Zócalo	Ip
 LED	6 x 3w	-	20
 QR-111	50w	G53	20